



VIKPORTAR

Våra varmförzinkade vikportar är idag mycket välkända för sin styrka och möjlighet till stor valfrihet vad gäller utförande.



Det håller.[®]



PORTAR SOM HÅLLER

EABs handmanövrerade och maskindrivna vikportar av varmförzinkat stål håller mycket hög klass tack vare ett kvalitetstänkande och en yrkeskunskap som genomsyrar hela kedjan, från ritning till leverans och montage. Våra portar har genomgående hög finish och en mycket robust konstruktion.

Varje vikport tillverkas i Smålandsstenar - och helt enligt dina önskemål. Välj mellan 2-, 3-, 4- eller 6-delad port, inåt- eller utåtgående. Med eller utan maskindrift. Vad gäller utförande är valfriheten stor. Genuint lantligt eller stilfullt modernt, vi erbjuder skraddarsydda lösningar som passar din verksamhet. De fördelarna har gjort våra vikportar för industri till ett naturligt förstahandsval, även på arkitektens skisser.



ROBUST DESIGN

EABs portar för industri har rejäl beslagning, hög finish och en robust konstruktion med få rörliga delar. Det ger porten en överlägsen hållbarhet och ett minimalt behov av underhåll. Porten håller sig intakt, trots tuffa väderförhållanden.

FUNKTIONER

EABs vikportar kan konstrueras för handmanövrering eller beprövad maskindrift. Kombinationen av en robust konstruktion, svetsade detaljer och skickliga hantverkare gör det möjligt att få portar med rätt funktioner som håller för din verksamhet.

10 ÅRS GARANTI

Vi vet att våra portar håller - och att de håller vad vi lovar. Därför ingår alltid 10 års garanti oavsett vilken lösning du väljer. Varje port tillverkas i vår egen fabrik i Smålandsstenar och vi kan konsten att kombinera form, funktion och hållbarhet.



Släpp in ljuset med helglasade portar, i en kulör som passar fasaden. 4-delad vikport med gångdörr.



Helglasad 4-delad vikport i svart med maskindrift.



Vikport med mörkgrå lackerad plåt, 4-delad, och utåtgående.



Träbeklädd 4-delad vikport med klassiska kryss och en rad glas.



Silverlackerad plåt, 4-delade, vikportar med två rader glas.



Vikport, 4-delad, med tre rader glas och galler på insidan.

SKRÄDDARSY DIN PORT

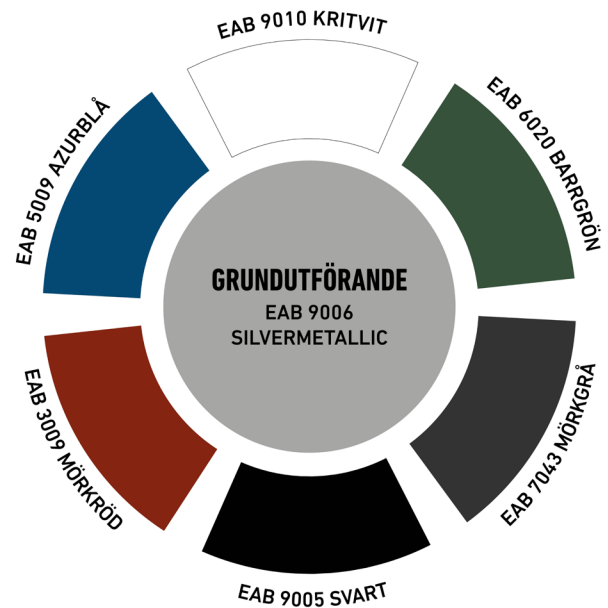
På EAB skapar vi varje dag konkreta bevis för att en hållbar och funktionell port inte behöver vara tråkig. Med 60 års erfarenhet av porttillverkning kan vi konstnerat kombinera form, funktion och hållbarhet. Möjligheterna med att skraddarsy din port är oändliga.

Alla våra portar är varmförzinkade i sitt grundutförande och det finns flera olika ytbehandlingsalternativ, beroende på vilken miljö porten placeras i. Välj en lackerad plåt som beklädnad, en helglasad port som släpper in naturligt ljus eller en träbeklädd port för en mer lantlig känsla. Vilken kulör och beklädnad är alltså helt upp till dig.

Vill du veta mer om våra vikportar, tillhörande servicepaket och hur du kan skraddarsy din egen port? Skanna QR-koden eller gå in på www.eab.se/produkt/vikportar



STANDARDKULÖRER



FAKTA

Utförande

EABs Stålvikportar är rambyggda, tål tuffa tag och håller att rikta. De tillverkas som 2-, 3-, 4- eller 6-delade, handmanövrerade eller maskindrivna.

Portblad

Stomme av varmförzinkade fyrkantrör. Beklädd in- och utv. med silverlackerad EAB-profilplåt 9006 som grundutförande, alt. lackerad med valfri EAB standardkulör.

Isolering

Vi erbjuder tre alternativ av isolering: oisolerad, mellanliggande isolering av 40 alt. 60 mm mineralull, densitet 80 kg/m³ och termo.

Glasing

Portarna levereras med isolerruta D4-18, energi U1.1 monterad i kraftiga lister av natureloxerad aluminium.

Beslag

- Smörjningsfria och svetsade gångjärn
- Kullagrade styr- eller bärbeslag som löper i C-profiler
- Styrklack på golvet i portmitt
- Låsning invändigt med spanjoletter, DEJO 55100
- Spanjoletterna är försedda med öglor för hänglås
- Portarna kan med fördel förses med gångdörr och standardlås Assa 410-50 (klass 3) exkl. cylinder samt trycke 640 N. Bakkantssäkringar och säkerhetslutbleck ingår.

Karm

EAB tillverkar och lagerför karmar av U- och L-profiler samt fyrkantströr.

Ytbehandling

Alt. 1: Varmförzinkad portbladsstomme beklädd in- och utv. med silverlackerad EAB-profilplåt 9006.

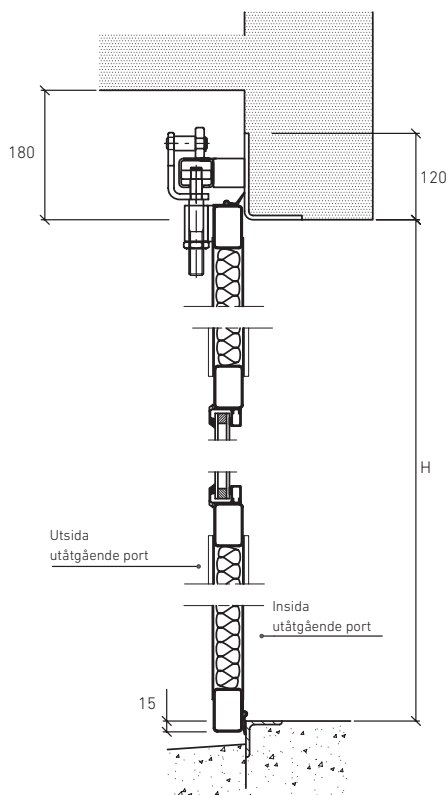
Alt. 2: Varmförzinkad portbladsstomme med beklädnad av lackerad plåt enligt separat kulörprogram.

Alt. 3: Målningsbehandling på varmförzinkad portbladsstomme och plåtbeklädnad i valfri NCS-kulör.

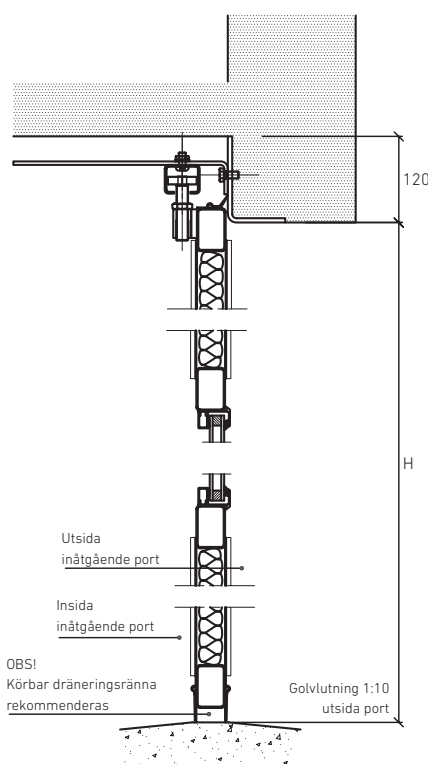
CE-märkning

EABs portar är CE-märkta mot byggproduktförordningen och maskinsäkerhetsdirektivet. Uppfyller kraven i portstandarden SS-EN 13241-1.

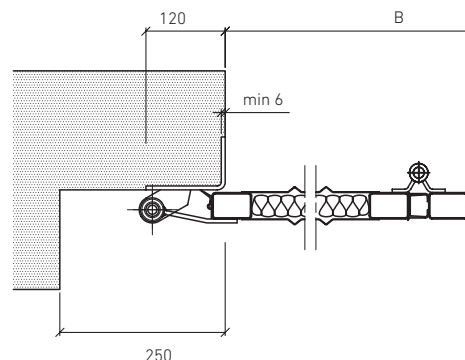
Bärbeslag
Över 4,5 m portbredd



Styrbeslag
Upp till 4,5 m portbredd



Tröskeljörn
Gäller utåtgående port



SERVICEPAKET

För att bibehålla kvalitet hela vägen så finns vi tillgängliga även efter leverans av porten. Vi är med hela vägen – från förfrågan till montering, och sedan vidare under portens livstid. Vi kan din port och alla portar behöver ses över med jämna mellanrum för längsta hållbarhet.

Läs mer om våra servicepaket här!



Det håller.®