



SLAGPORTAR

EABs slagportar är byggda med ram av varmförzinkade rörprofiler som ger en hög stabilitet och funktionalitet.



Det håller.[®]



SLAGPORT SOM HÅLLER

EABs slagportar och dörrar i varmförzinkat stål är främst avsedda för montage i fasader vid industriella miljöer. Med sin robusta konstruktion kommer slagportarna dessutom väl till sin rätt som invändiga portar och dörrar.

Portarna är byggda med ram av varmförzinkade rörprofiler som ger bladet god stabilitet. Exempelvis förblir porten funktionsduglig vid en eventuell skada på beklädnaden. Gångjärn och fästen för övrig beslagning är svetsade till ramkonstruktionen. Dessa egenskaperna gör portarna och dörrarna mycket stryktåliga och bäddar för en lång livslängd med minimalt underhåll. Vad gäller utförande är valfriheten stor. Genuint lantligt eller stilfullt modernt, vi erbjuder skräddarsydda lösningar som passar din verksamhet.



HÖG FINISH

Den rejäla konstruktionen gör våra slagportar mycket stryktåliga - och garanterar en lång livslängd med minimalt underhåll. Robust design och stora valmöjligheter gällande utförande skapar en funktionell port med hög finish.

LÅNG LIVSLÄNGD

Ram av varmförzinkade rörprofiler ger bladet en mycket hög stabilitet. Gångjärn och fästen är svetsade till ramkonstruktionen. Portens plåtbeklädnad skruvas till portramen med vår egen specialskruv, vilket gör plåten lätt att byta vid eventuell skada.

10 ÅRS GARANTI

Vi vet att våra portar håller - och att de håller vad vi lovar. Därför ingår alltid 10 års garanti oavsett vilken lösning du väljer. Varje port tillverkas i vår egen fabrik i Smålandsstenar och vi kan konsten att kombinera form, funktion och hållbarhet.



Träbeklädd slagport med klassiska kryss.



Enkel slagport med silverlackerad profilplåt.



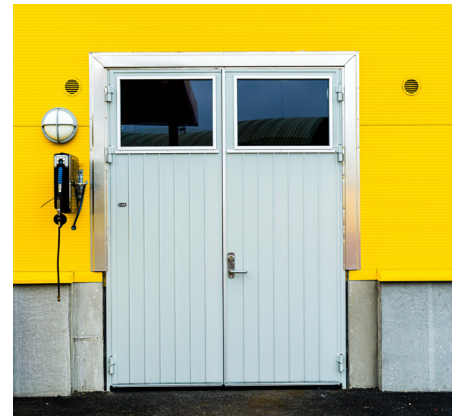
Slagportar med en rad glas.



Grönlackerad profilplåt och en rad glas.



Slagport med svartlackerad profilplåt.



Silverlackerad profilplåt och en rad glas.

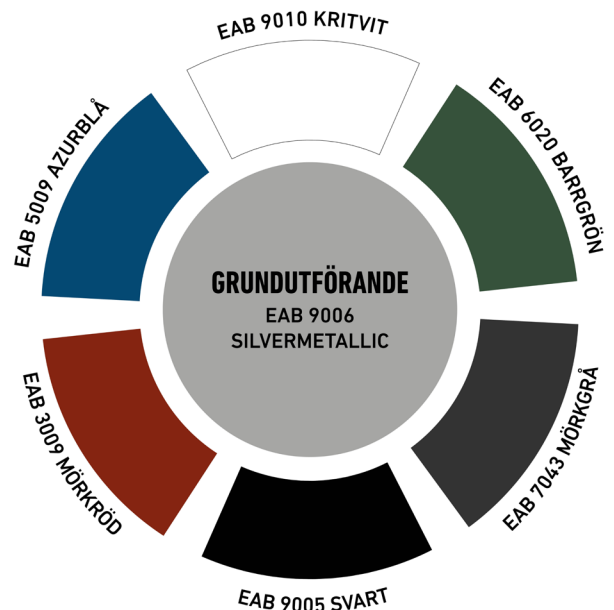
SKRÄDDARSY DIN PORT

På EAB skapar vi varje dag konkreta bevis för att en hållbar och funktionell port inte behöver vara tråkig. Med 60 års erfarenhet av porttillverkning kan vi konsterna att kombinera form, funktion och hållbarhet. Möjligheterna med att skraddarsy din port är oändliga.

Alla våra portar är varmförzinkade i sitt grundutförande och det finns flera olika ytbehandlingsalternativ, beroende på vilken miljö porten placeras i. Välj en lackerad plåt som beklädnad, en helglasad port som släpper in naturligt ljus eller en träbeklädd port för en mer lantlig känsla. Vilken kulör och beklädnad är alltså helt upp till dig. **Vill du veta mer om våra portar, tillhörande servicepaket och hur du kan skraddarsy din egen port? Skanna QR-koden eller gå in på www.eab.se/produkt/slagportar-ock-staldorrrar/**



STANDARKULÖRER



FAKTA

Utförande

EABs slagportar och gångdörrar i stål är rambyggda av svetsade, varmförzinkade stålrörprofiler som tål tuffa tag och håller att rikta.

Portblad

Stomme av varmförzinkade fyrkantrör. Beklädd in- och utv. med silverlackerad EAB-profilplåt 9006 som grundutförande, alt. lackerad med valfri EAB standardkulör. Mellanliggande isolering av mineralull.

Karm

EAB tillverkar och lagerför karmar av U- och L-profiler samt fyrkantströr.

Tätningar

Samtliga tätningar är lätt utbytbara.

Glasning

Levereras med isolerruta D4-18 energi U 1.1, med kraftiga lister av natureloxerad aluminium. Andra typer av glas monteras på begäran.

Ytbehandling

Alt. 1: Varmförzinkad portbladsstomme beklädd in- och utv. med silverlackerad EAB-profilplåt 9006.

Alt. 2: Varmförzinkad portbladsstomme med beklädnad av lackerad plåt enligt vårt standard kulörprogram.

Alt. 3: Målningsbehandling på varmförzinkad portbladsstomme och plåtbeklädnad enligt separat målningsprogram.

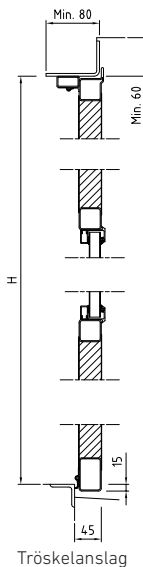
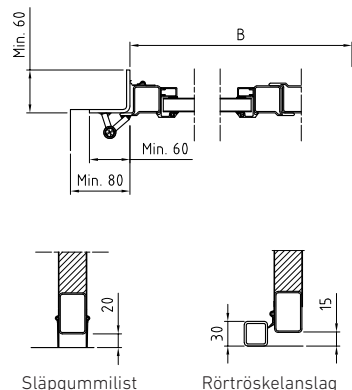
Beslag

- Svetsade smörjningsfria gångjärn.
- Låsning av gångdörr/flygel med Assalås 410-50 exkl. cylinder. Bakkantssäkringar och säkerhetslutbleck ingår.
- Trycke EAB standard.
- Invändig låsning av pardörrsektion med spanjolett DeJo 55100 med öglor för hänglås.
- Större portar kan med fördel förses med infälld gångdörr och lås enligt ovan. Andra typer av lås, dörrstängare, uppställningsbeslag etc. monteras på begäran.

ETT URVAL AV KARMAR

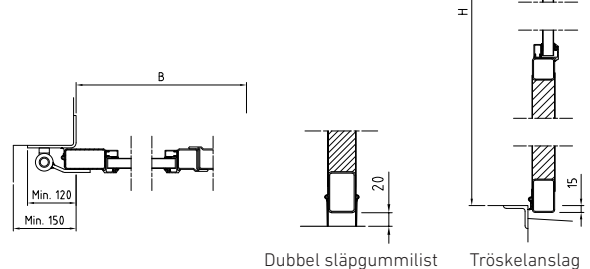
Slagport typ SPN

- Infälld i karm, överfalsad
- Utåtgående
- Maxbredd 2500 mm
- Maxhöjd 2500 mm
- Karmtyper, se nedan



Slagport typ SPU

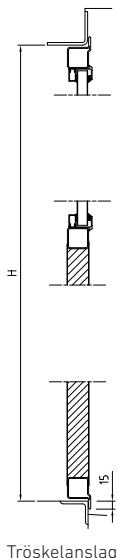
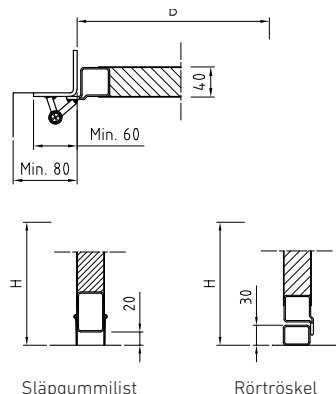
- Utanpåliggande på karm
- Utåt- eller inåtgående
- Maxbredd 3000 mm
- Maxhöjd 3500 mm
- Kan utföras som EAB-Terموport



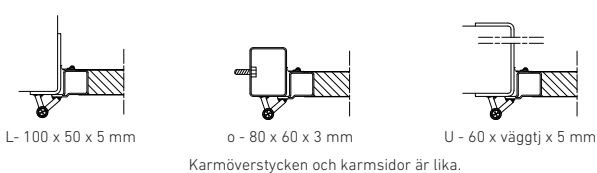
Dubbel släpgummilist Tröskelanslag

Gångdörr typ SPN

- Infälld i karm, överfalsad
- Utåtgående
- Maxbredd 1250 mm
- Maxhöjd 2500 mm
- Karmtyper, se nedan

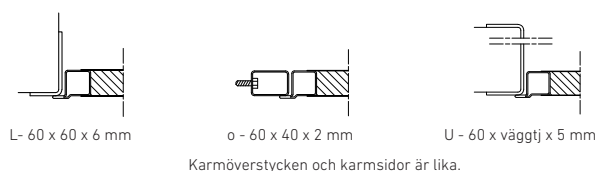


Karmar slagport SPN



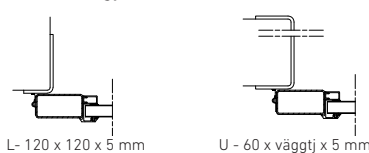
Karmöverstycken och karmsidor är lika.

Karmar gångdörr



Karmöverstycken och karmsidor är lika.

Karmar slagport SPU



Det håller.®