



SÄKERHETSVIKPORT



Det håller.[®]

EABs säkerhetsvikportar tål tuffa tag och uppfyller kraven som inbrottsskyddande industriportar enligt SSF 1074 utgåva 1, klass 2.

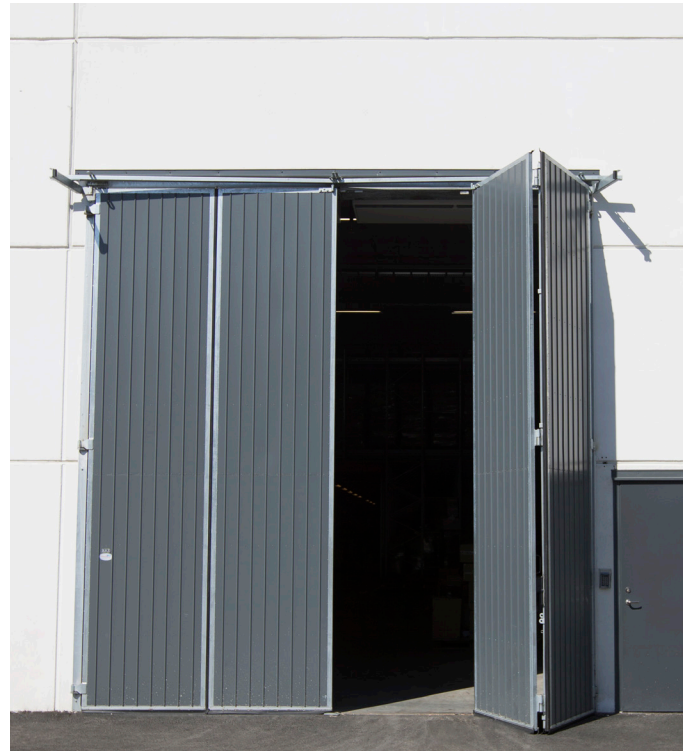


SÄKERHETSVIKPORT

EABs manuella säkerhetsvikportar är rambyggda av svetsade stålprofiler i varmförzinkat utförande, som tål tuffa tag och håller att rikta. De är välkända för sin styrka och pålitlighet, varje port är tillverkad i Smålandsstenar under noggrann kvalitetskontroll.

Portarna tillverkas som 2-, 3- eller 4-delade vikportar och konstrueras för handmanövrering. Vid tillval av glasparti levereras portarna med isolerruta med P5A-glas, monterade i lister av stål. Plåtbeklädnaden skruvas till portramen med vår egen specialskruv, vilket gör plåten lätt att byta vid en eventuell skada på din säkerhetsvikport.

Vad gäller ytbehandling och mått har du som kund stora valmöjligheter, välj den lösning som passar bäst för dig och din verksamhet.



SÄKER OCH STABIL

EABs säkerhetsvikportar är byggda för att möta kraven. De uppfyller kraven som inbrottskyddande industriport enligt SSF 1074 utgåva 1, klass 2. Portarna är CE-märkta enligt byggproduktförordningen och uppfyller kraven i portstandarden SS-EN 13241-1.

ROBUST DESIGN

Våra vikportar är rambyggda av svetsade varmförzinkade stålprofiler som tål tuffa tag och håller att rikta. De tillverkas som 2-, 3- eller 4-delade och konstrueras för handmanövrering. Maximala dimensioner är 6000x6000 mm.

10 ÅRS GARANTI

Vi vet att våra portar håller - och att de håller vad vi lovar. Därför ingår alltid 10 års garanti oavsett vilken lösning du väljer. Varje port tillverkas i vår egen fabrik i Smålandsstenar och vi kan konsten att kombinera form, funktion och hållbarhet.



Svartlackerad plåt, 4-delad, säkerhetsvikport med en rad glas.



Plåt i kulören *Barrgrön*, med en rad glas.



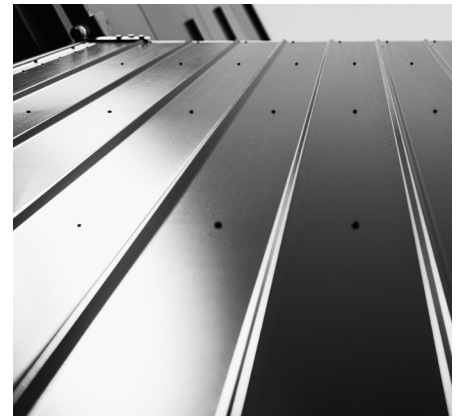
Säkerhetsvikport, invändigt beklädd med varmförzinkad slätplåt.



Silverlackerad, 4-delad, säkerhetsvikport.



Vitlackerad, 4-delad, säkerhetsvikport med en rad glas.



Plåtbeklädnaden skruvas till portramen med vår egen specialskruv, vilket gör den lätt att byta vid en eventuell skada.

SKRÄDDARSY DIN PORT

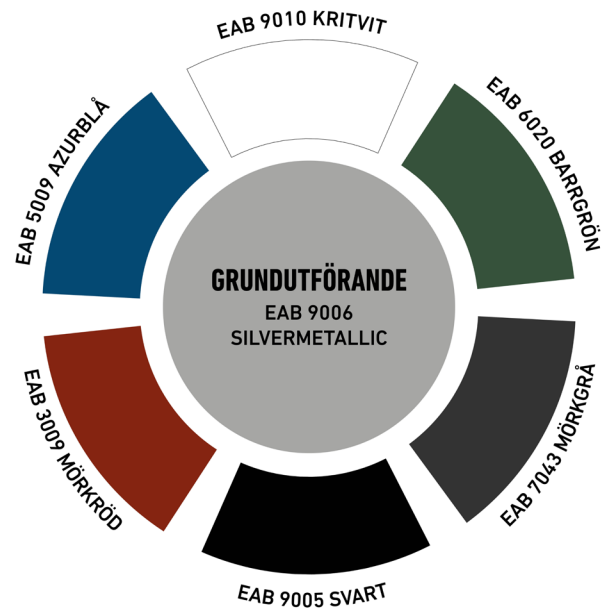
På EAB skapar vi varje dag konkreta bevis för att en hållbar och funktionell port inte behöver vara tråkig. Med 60 års erfarenhet av porttillverkning kan vi konsterna att kombinera form, funktion och hållbarhet. Möjligheterna med att skraddarsy din port är oändliga.

Alla våra portar är varmförzinkade i sitt grundutförande och det finns flera olika ytbehandlingsalternativ, beroende på vilken miljö porten placeras i. Välj en lackerad plåt som beklädnad med en kulör som passar exakt med din profil, lägg till ett glasparti för att släppa in naturligt ljus.

Vill du veta mer om våra säkerhetsvikportar, tillhörande servicepaket och hur du kan skraddarsy din port? Skanna QR-koden eller gå in på www.eab.se/portar/sakerhetsvikportar/



STANDARDKULÖRER



FAKTA

Utförande

EABs Säkerhetsvikportar är rambyggda, tålfuffa tag och håller att rikta. De tillverkas som 2-, 3- eller 4- delade, handmanövrerade. Max BxH: 6000 x 6000 mm. Våra säkerhetsvikport uppfyller kraven som inbrottskyddande industriport enl. SSF 1074 utgåva 1, klass 2, där den säkras med minst 2 hänglås, lägst klass 3 enl. SSFN 014.

Portblad

Stomme av varmförzinkade fyrkantrör. Beklädd utv. med silverlackerad EAB-profilplåt 9006 som grundutförande, alt. lackerad med valfri EAB standardkulör. Bekläs inv. med varmförzinkad slätplåt.

Beslag

- Smörjningsfria och svetsade gångjärn.
- Kullagrade styr- eller bärbeslag som löper i C-profiler.
- Styrklack på golvet i portmitt.

- Låsning invändigt med spanjoletter. DEJO 55100. Spanjoletterna är försedda med öglor för hänglås.
- Portarna kan ej levereras med gångdörr.

Isolering

Mellanliggande isolering av 40 alt. 60 mm mineralull, densitet 80 kg/m³.

Glasning

Portarna levereras med isolerruta med ett glas P5A, monterade i lister av stål.

Tätningar

Alla tätningslister är skruvade till portramen mellan portsektioner, mot karm och golv.

Ytbehandling

Alt. 1: Varmförzinkad portbladsstomme beklädd utv. med silverlackerad EAB-profilplåt 9006. Bekläs invändigt med varmförzinkad slätplåt.

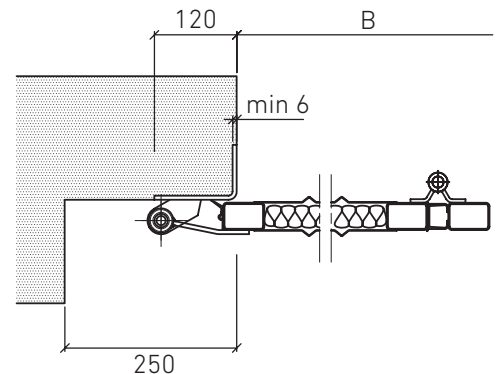
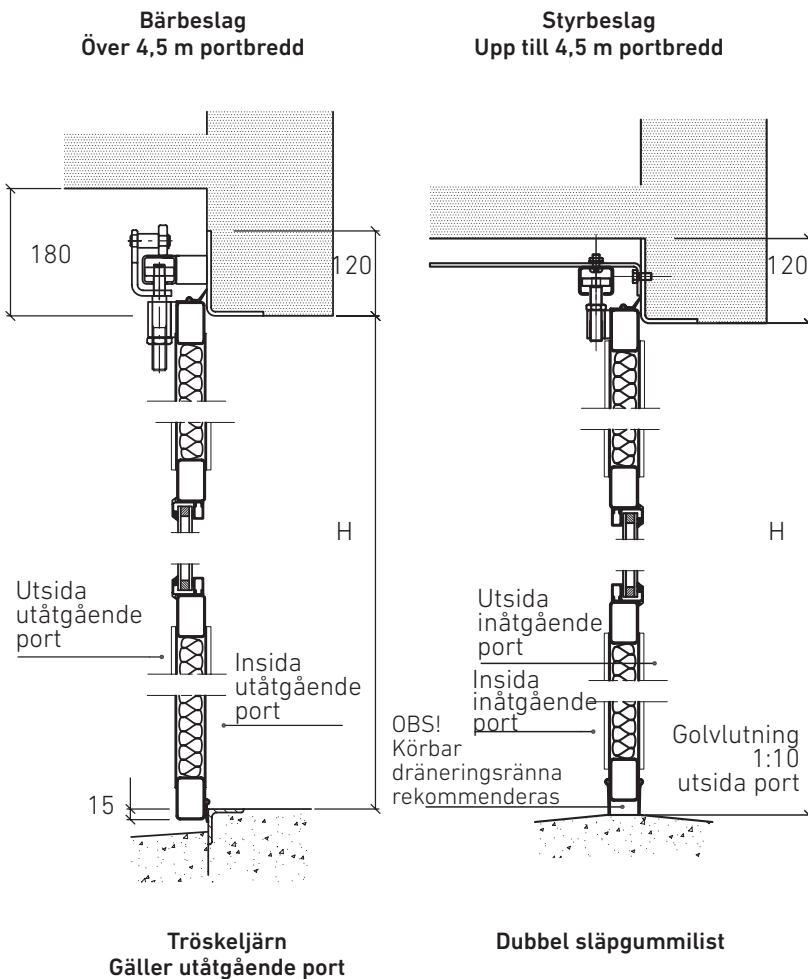
Alt. 2: Varmförzinkad portbladsstomme med beklädnad av lackerad plåt enligt standardkulörer.

Alt. 3: Målningsbehandling på varmförzinkad portbladsstomme och plåtbeklädnad i valfri kulör.

Karm

EAB tillverkar och lagerför karmar av U- och L-profiler samt fyrkantrör.

EABs portar är CE-märkta mot byggproduktförordningen och maskinsäkerhetsdirektivet, de uppfyller kraven i portstandarden SS-EN 13241-1.



SERVICEPAKET

För att bibehålla kvaliteten hela vägen så finns vi tillgängliga även efter leverans av porten. Vi är med hela vägen – från förfrågan till montering, och sedan vidare under portens livstid. Vi kan din port och alla portar behöver ses över med jämna mellanrum för längsta hållbarhet.

Läs mer om våra servicepaket här!



Det håller.®

LAGERINREDNINGAR | PORTAR | STÅLBYGGNADER
333 33 SMÅLANDSSTENAR | 0371-340 00 | WWW.EAB.SE

