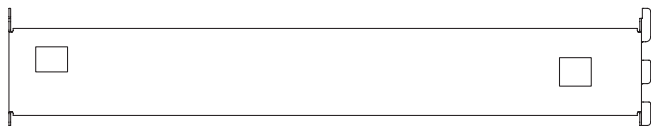


Monterings- och bruksanvisning

Utdragslåda

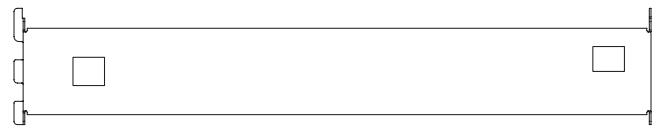
FÄSTE



Ytterkant

Innerkant

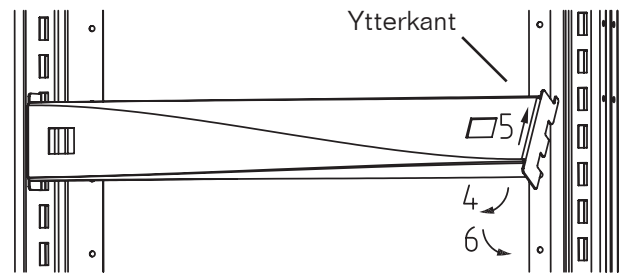
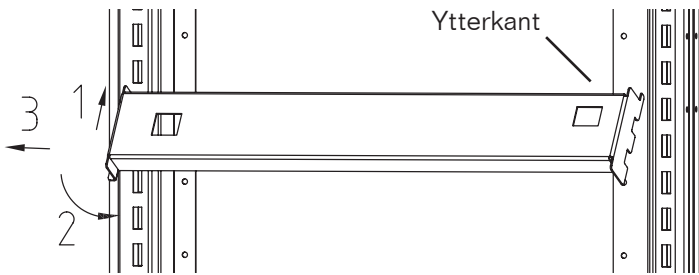
Fäste vänster, sitter på vänster sida av lådan



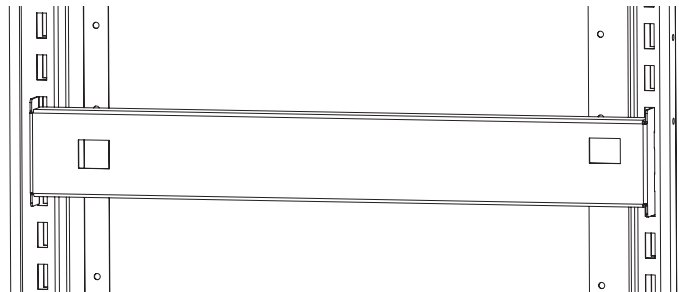
Innerkant

Ytterkant

Fäste höger, sitter på höger sida av lådan

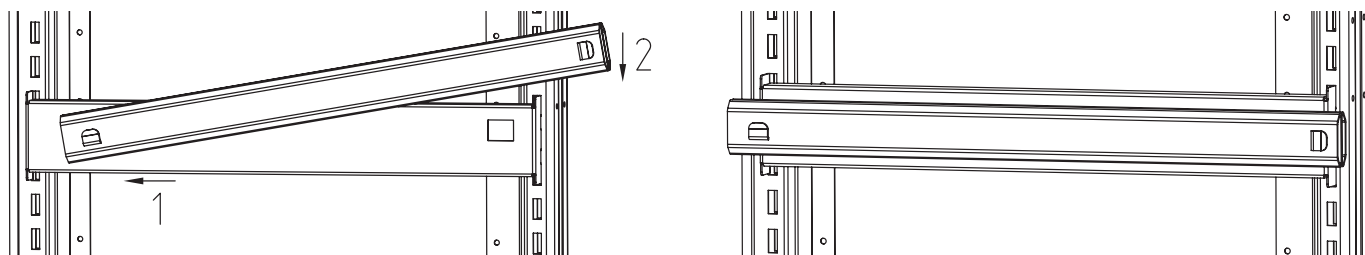


Fäste monteras först i innerkant och sedan i ytterkant



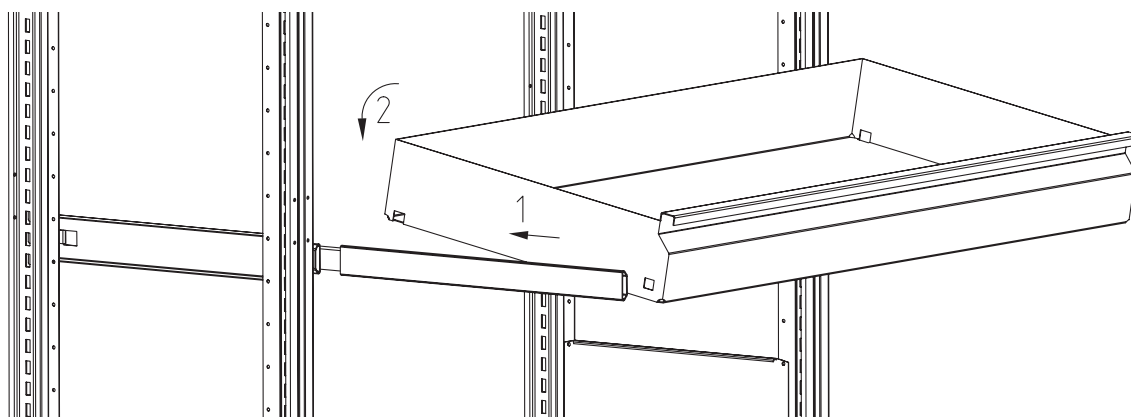
EAB

SKENOR

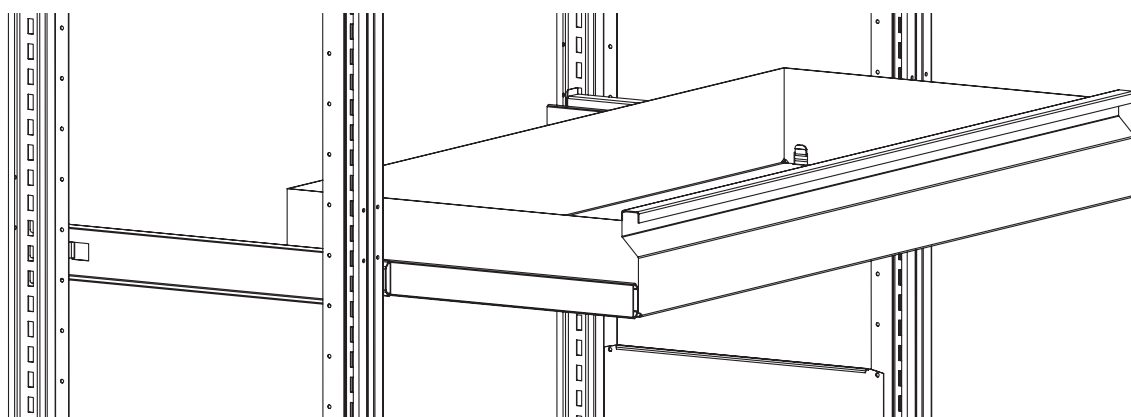


Skenorna monteras på fästena. Vänd de minsta hakarna mot lådan och de största mot fästet. Den yttre av de största hakarna ska vändas neråt. Skenorna finns i höger och vänster utförande.

LÅDA



Lådan fästes först i framkant och sedan i bakkant



333 33 SMÅLANDSSTENAR
TEL +46 371-340 00 www.eab.se