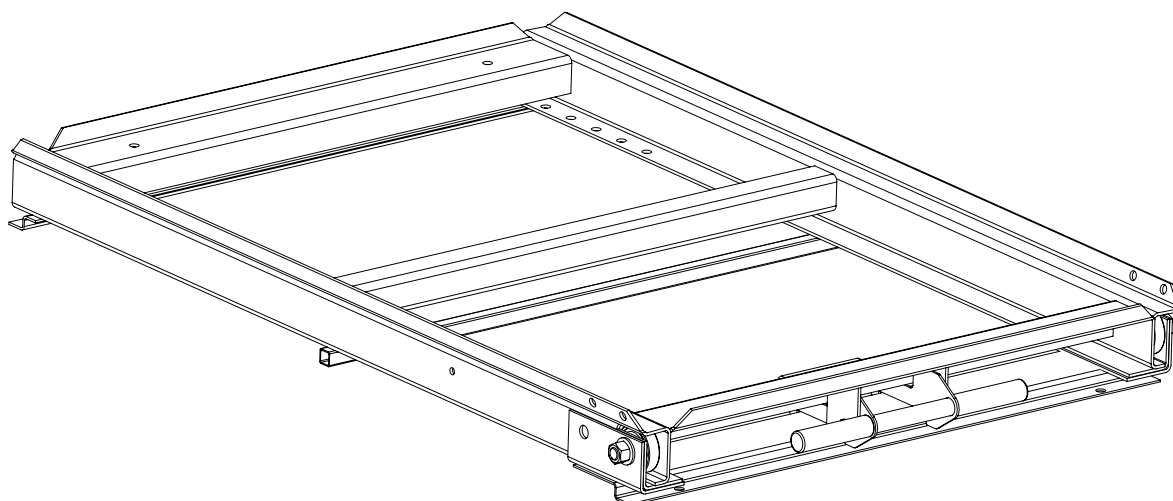


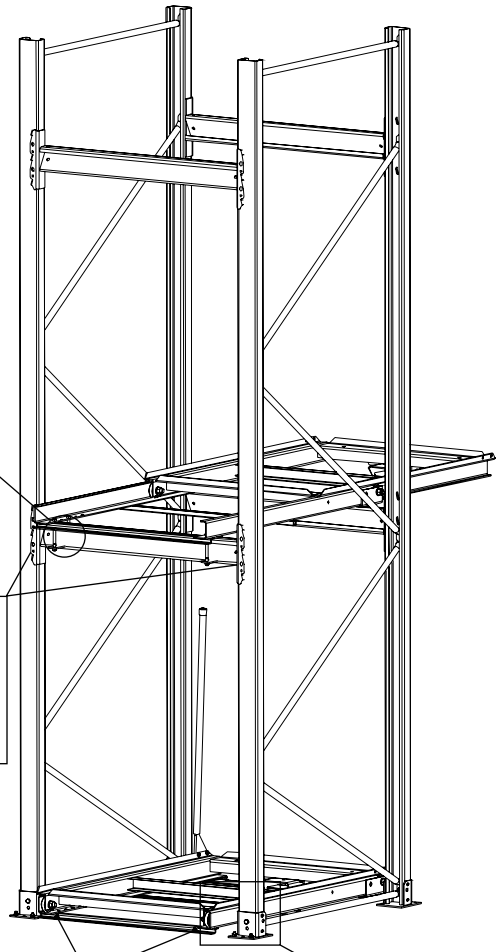
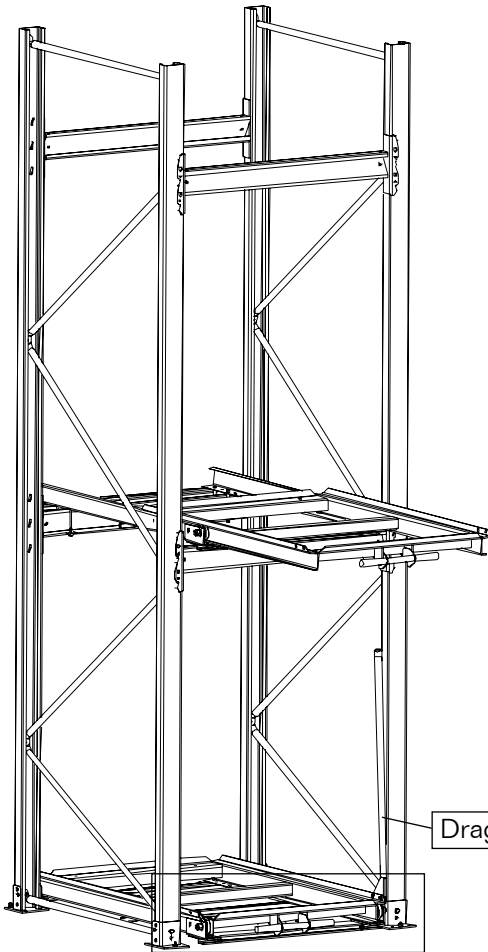
Monteringsanvisning/Assembly instruction

Utdragsenhet/Slide-out unit

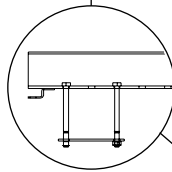


FRAMSIDA / FRONTSIDE

BAKSIDA / REAR SIDE



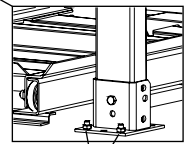
Infästning i bärbalk /
Joint to beam



Obs! Bakre bärbalk
skruvas med M10x25.
Note! Bolt the beam
at rear side with bolt
M10x25.

Dragstång / Handle

Infästning i bärbalk /
Joint to beam



Infästning i bärbalk /
Joint to beam

Insexskruv rund /
socket head bolt M10

Fäste för dragstång /
bracket for handle

Stosfotplatta /
Sleeve foot plate

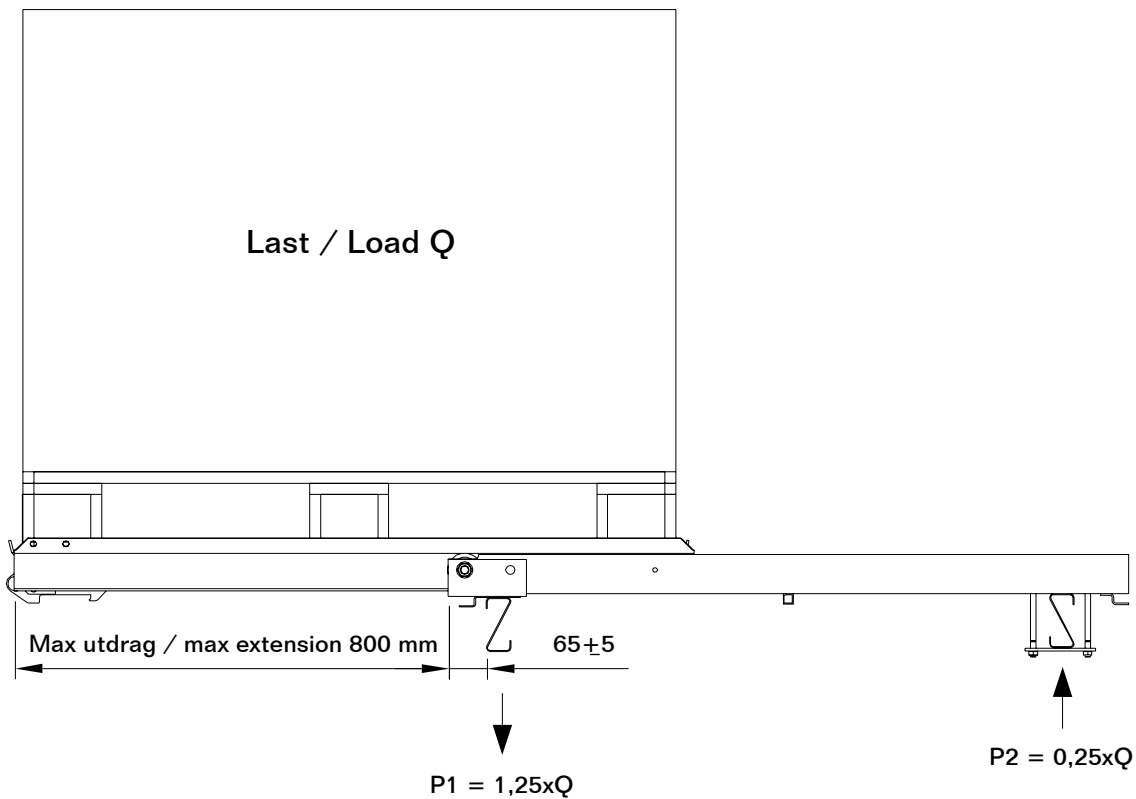
Expanderskruv / Expansion shell bolt M10x90

Pallställ med utdragsenhet får endast
monteras på betonggolv/
Pallet racking with slide-out unit must be
installed on concrete floor.

Infästning i bärbalk / Joint to beam
- 2 st fäste / 2 pcs bracket 40x5 - 130
- 4 st M10 låsmutter / locking nuts

Skruv beroende på bärbalkstyp /
bolt depending on type of beam
Bärbalk / beam 100 mm - 4 st / pcs M10x120
Bärbalk / beam 115 mm - 4 st / pcs M10x140
Bärbalk / beam 140 mm - 4 st / pcs M10x160

LASTFÖRHÅLLANDE VID UTDRAGET LÄGE / LOAD CASE AT EXTENDED POSITION



Max last för utdragsenhet beroende på bärbalkstyp. Gäller för max 1 nivå med utdragsenheter på bärbalk. Vid fler nivåer, vänligen kontakta EAB.

Max load for slide-out unit depending on type of beam. Refers to maximum 1 level slide-out-unit on beam. For more levels, please contact EAB.

Bärbalk /Beam		Märklast på bärbalk/ Rated load on beam	Antal utdragsenheter/ bärbalk Number of slide-out units/ beam	Tillåten last / utdragsenhet Permitted load / slide-out unit (kg)
Höjd (mm) Height (mm)	Längd (mm) Length (mm)			
Z6 100 x 1,85	950	1 x 1500	1	700
Z6 100 x 1,85	1850	2 x 1000	2	350
Z6 100 x 2,35	1850	2 x 1300	2	500
Z6 115 x 2,35	1850	2 x 1500	2	600
Z6 140 x 2,35	1850	2 x 1500	2	700
Z6 115 x 2,35	2750	3 x 750	3	250
Z6 140 x 2,35	2750	3 x 1000	3	350
Z140 x 2,95	2750	3 x 1250	3	500
Z160 x 3,0	3600	Ej tillämpbar/Not applicable		

TILLBEHÖR / ACCESSORIES

HÖJNINGSSATS / EXTENSION SET

