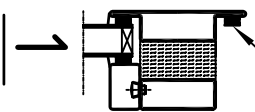


FOGBAND FÖR AVSEDD BRANDKLASS.

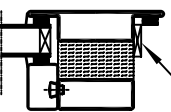
FOGBAND MONTERAD I GLASFALS FRÅN FABRIK.

¹⁼ VID GLASNING KONTROLL AV FOGBANDET.
TYP AV FOGBAND SE BRANDPARTIETS SEKTIONSRTNING.



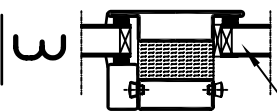
1 BRANDGLASKLOSS AV PROMATECT H T₁ = 5 mm.

²⁼ 2 ST BRANDGLASKLOSSAR PLACERAS UT CA. 100 mm FRÅN
VARDERA FÖNSTERHÖRN.



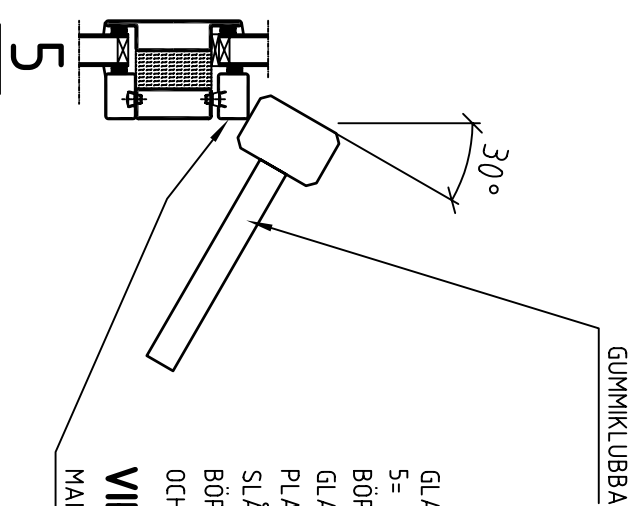
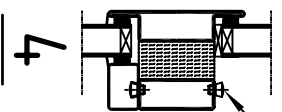
2 BRANDGLASRUTA

³⁼ PLACERA BRANDGLASRUTAN PÅ BRANDGLASKLOSSARNA.
OCH TRYCK BRANDGLASRUTAN MOT FOGBANDET.



⁴⁼ LISTSKRUV 4,2x18

⁴⁼ LISTSKRUVEN SKRUVAS TILL DE FÖRBORRADE
LISTSKRUVSHÅLEN
MAX. SKRUVAVSTÅND C300

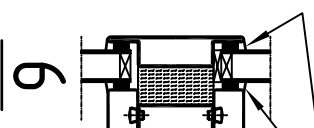


5 GLASLIST MED PÅMONTERAT BRANDFOGBAND (KONTROLL AV BRANDFOGBAND).

BÖRJA ATT MONTERA DEN UNDRE OCH ÖVRE
GLASLISTEN FÖRST OCH DÄREFTER SIDOLISTERNA.
PLACERA GLASLISTEN ÖVER SKRUVARNA OCH TRYCK DEN MOT GLASRUTAN.
SLÅ FAST GLASLISTEN MED GUMMIKLUBBA ELLER PLASTKLUBBA.
BÖRJA FRÅN ENA KANTEN MED ATT TRYCKA PÅ GLASLISTEN MED DEN FRI HANDE
OCH DÄREFTER SLÅ MED GUMMIKLUBBAN PÅ LISTEN ÖVER LISTSKRUVEN.

VIKTIGT

MAN SLÅR PÅ GLASLISTENS KANT MED 30°-45° VINKEL MED GUMMIKLUBBAN.



EV. TOPPFÖRSEGLING AV BRANDGLASETS UTSIDA.
⁶⁼ EV TOPPFÖRSEGLING AV BRANDGLASETS UTSIDA SE BRANDPARTIETS SEKTIONSRTNING.
TOPPFÖRSEGLING UTFÖRES MED GODKÄND SILKONFOGMASSA FÖR GLASNING AV BRANDGLAS.

EV. TOPPFÖRSEGLING AV BRANDGLASETS INSIDA.
⁶⁼ EV. TOPPFÖRSEGLING AV BRANDGLASETS INSIDA SE BRANDPARTIETS SEKTIONSRTNING.
TOPPFÖRSEGLING UTFÖRES MED GODKÄND SILKONFOGMASSA FÖR GLASNING AV BRANDGLAS.



S-333 33 SMALANDSSTENAR
TEL 0371-34000 FAX 0371-31225

RITAD AV
G-E Johansson

KONSTRUERAD AV

GRANSKAD

DATUM/GODKÄND
2009-11-26

Dörr- och fönsterpartier
Brandpartier
Gläsning och montage av gläsningstlist

SKALA
1:5

REG. NUMMER

RITNINGSNUMMER
SPM 0007-03

REV